

## VIKTIG INFORMATION

Läs bifogad installationsanvisning noggrant innan installation. Eltryckslåsets måttskiss är inkluderad i förpackningen. Vid installation av produkten måste varningar och allmänna instruktioner följas. All bifogad dokumentation måste överlämnas av installatör till användare.

Före installation, säkerställ att dörr, karm är i gott skick och att rätt dörrhängning i kombination med beslag överensstämmer. Kontrollera certifikat innan installation i dörr för att säkerställa att rätt kombination används.

För användning tillsammans med typgodkända dörrar i högst brandteknisk klass E/EI120. Kontrollera att dörrrens konstruktion tillåter användning av eltryckslås. Kan användas i dubbel svängdörr om dörrrens konstruktion tillåter eltryckslås.

Beroende på dörrtyp (trä, stål eller aluminium) kan olika montage behövas (låshusstolpe eller skruv). Vid installation i pardörr med dörrstängare, kontrollera om dörrkoordinator krävs.

Under installation måste annan beslagning t.ex. tätningslister hanteras varsamt så att funktion på varken eltryckslås eller övrig beslagning påverkas. Var observant att urtag överensstämmer med låshusstolpens måttskiss.

Efter installation, säkerställ att alla skruvar är åtdragna, skruvhuvuden inte sticker upp och att dörrbladet löper fritt.

Elektromekaniskt lås avsett för montage i dörrar upp till och över 200 kg. PHB10089A, STEP 110 i enkeldörr av oisolerade stålprofiler.

Säkerhetsegenskaperna på denna produkt är avgörande för dess överensstämmelse med EN 14846. Inga ändringar av något slag, andra än de som beskrivs i dessa anvisningar är tillåtna.

	<b>Stendals EL AB</b> Signalistgatan 17 721 31 Västerås, Sweden
0402 - 110-02	<b>STEP 110</b>
EN 14846:2008	3 X 6 F - - - 1 -

## KONTAKTA OSS

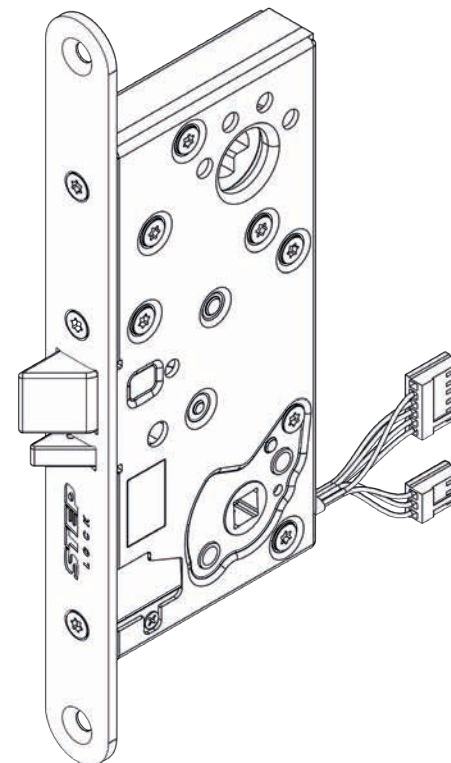
Kom ihåg att du alltid är välkommen att kontakta oss om du behöver hjälp. Maila eller ring vår tekniska support på [info@steplock.se](mailto:info@steplock.se) eller 021-480 12 13.

Stendals El AB Signalistgatan 17, 721 31 Västerås, Sweden  
+46 21-18 97 50 | [info@steplock.se](mailto:info@steplock.se) | [www.steplock.se](http://www.steplock.se)



# STEP LOCK

När det måste fungera.



# Installationsanvisning STEP 110™

Utgåva 4, 2020-05-26

[www.steplock.se](http://www.steplock.se)

# INNEHÅLL

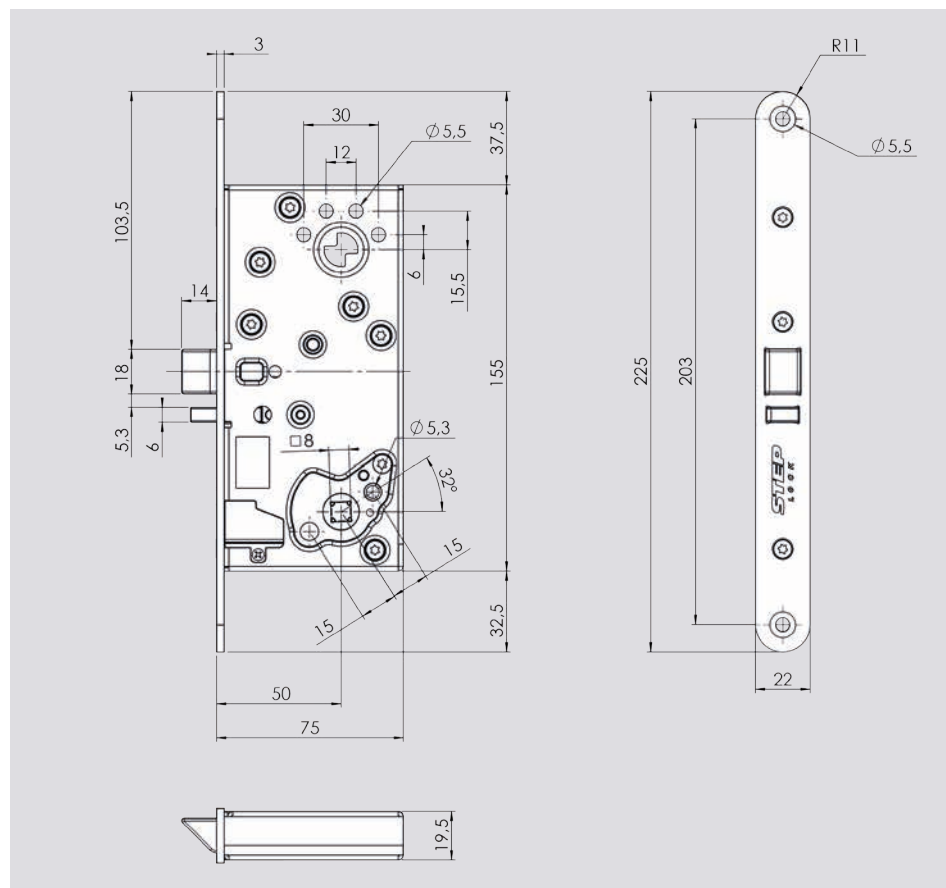
Teknisk specifikation STEP 110

- Måttskiss.....	2
- Artikelnummer, tekniska egenskaper.....	3
- Strömförbrukning, kopplingsschema.....	3
Tillbehör.....	4
Kabelöverföring.....	5
Justering av ställbara funktioner.....	6

Symmetrisk/osymmetrisk låshusstolpe.....	8
Urtagsritning.....	9
Installationsanvisning.....	10
Underhållsanvisning.....	11
Viktig information och CE-märkning.....	12
Kontakta oss.....	12

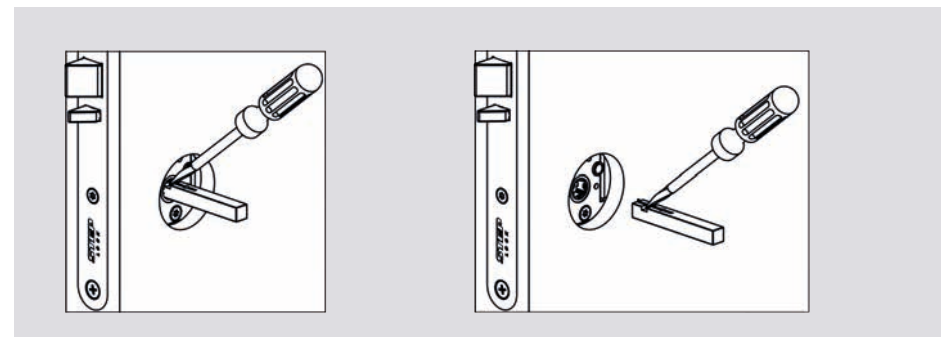
## TEKNISK SPECIFIKATION STEP 110

### MÅTTSKISS



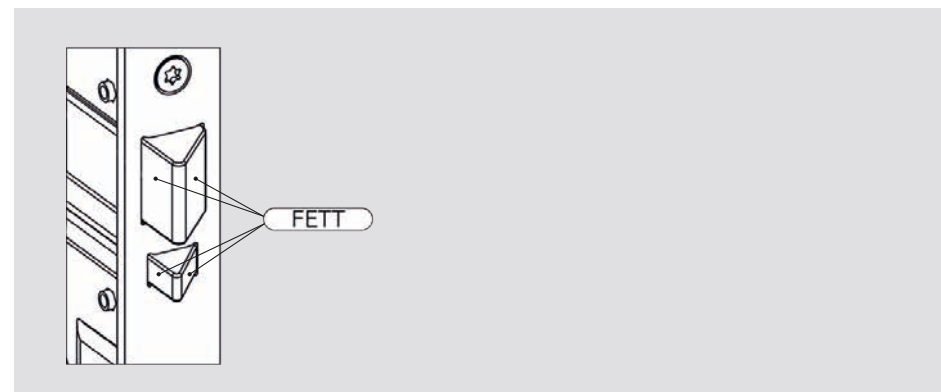
## AVLÄGSNA TRYCKESPINNEN (gäller för ST110 och ST110-12)

För att kunna lossa tryckespinnen måste fjädern bakom tryckesroddaren tryckas ner. Använd en spårmejsel för att trycka ner fjädern och dra därefter tryckespinnen rakt ut.



## UNDERHÅLLSANVISNING

- Kontrollera regelbundet eltryckslåsets funktion.
- Kontrollera alltid eltryckslåsets funktion i samband med provning av brandcellsgränser, utrymningsvägar eller liknande.
- Kontrollera regelbundet eltryckslåsets fastsättning i dörrbladet samt monterade vred, trycken, cylindrar och slutbleck.
- Två gånger per år, eller vid behov, ska fallkolven och förreglingen smörjas med fett. Använd ett tunt skikt av DIN 51502 fett.
- Observera att eltryckslåset aldrig får smörjas med olja.

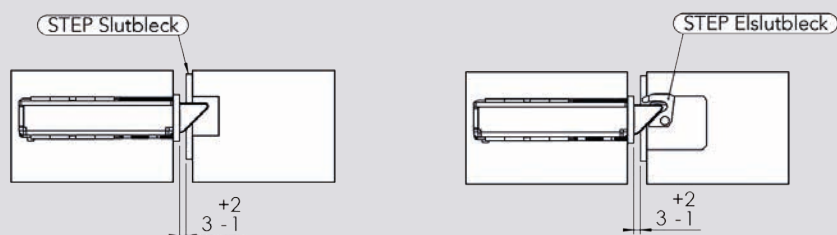


# INSTALLATIONSANVISNING

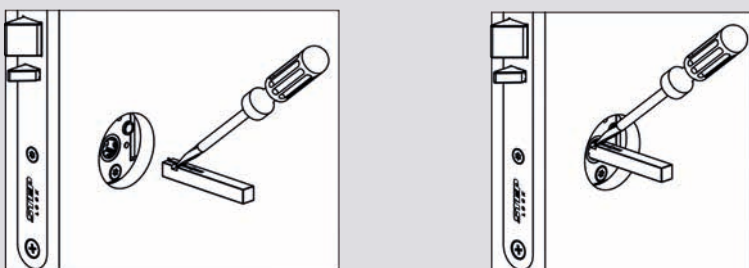
1. Se till att urtaget är rengjort från flisor och spån.
2. Anslut kontakterna.
3. Fäll in eltryckeslåset i dörrbladet och fixera stolpen med två skruvar. Använd bifogade FXTB 4,5x30 FZB i trädörrar och MFX M5x16 FZB i stål-/aluminiumdörrar.

Var noga med att kabeln inte kläms när eltryckeslåset fälls in.

4. Säkerställ att dörrspringan mellan låshusstolpen och slutblecket/el Slutblecket montagestolpe är 3 mm + 2 mm / - 1 mm.



5. Gäller för ST110 och ST110-12. För in de två tryckespinnarna mot respektive sidas tryckesroddare. Använd en spårmejsel för att trycka ner fjädern och för sedan tryckespinnen rakt in. Säkerställ att tryckespinnens fjäder hakar i ordentligt bakom tryckesroddaren.



Observera att eltryckeslåset inte får övermålas.

## ARTIKELNUMMER OCH TEKNISKA EGENSKAPER

Artikelnummer	Benämning
ST110	STEP 110 eltryckeslås, 24 V DC, modern kolvplacering, split funktion.
ST110 KPL	STEP 110 komplett set. Inklusive ST110, kabelöverföring och 10 m kabel.
ST110-12	STEP 110 eltryckeslås, 12 V DC, modern kolvplacering, split funktion.
ST110-12 KPL	STEP 110 komplett set. Inklusive ST110-12, kabelöverföring och 10 m kabel.
ST112	STEP 110 eltryckeslås, 24 V DC, modern kolvplacering.
ST112 KPL	STEP 110 komplett set. Inklusive ST112, kabelöverföring och 10 m kabel.
ST112-12	STEP 110 eltryckeslås, 12 V DC, modern kolvplacering.
ST112-12 KPL	STEP 110 komplett set. Inklusive ST112-12, kabelöverföring och 10 m kabel.

- Modern kolvplacering.
- Mikrobrytare enpoligt växlande, max. 30 V DC, 1 A.
- Inbyggd patenterad Direct Drive™-funktion.
- Inbyggda mikrobrytare indikerar stängt och förreglat läge samt tryckesmanövrering.
- Skyddsdiод finns inbyggd.
- Vändbar för att passa höger- och vänsterdörrar.
- Omställbar rättvänd/omvänd funktion.
- Omställbar elektrisk/mechanisk manövrerad sida (gäller ST110, ST110-12, ST110 KPL, ST110-12 KPL)
- Anpassat för runda och ovala skandinaviska cylindrar.
- Dorndjup 50 mm.
- Både återfjädrande trycken och icke återfjädranden trycken kan användas.
- Halogenfri kabel.

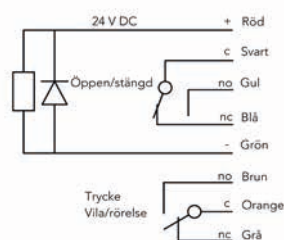
## STRÖMFÖRBRUKNING OCH KOPPLINGSSCHEMA

### Strömförbrukning i rättvänd och omvänd funktion

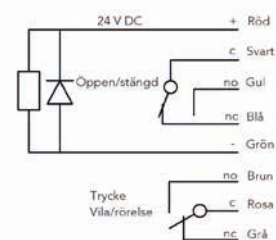
24 V DC + 15 % - 10 %	Max 60 mA
12 V DC + 15 % - 10 %	Max 120 mA

Strömförbrukning 0 mA i vila (rättvänd = låst, omvänd = olåst)

### Kopplingsschema för låset



### Kopplingsschema för kabeln



## TILLBEHÖR

Följande skruv- och kontaktkit levereras som standard:

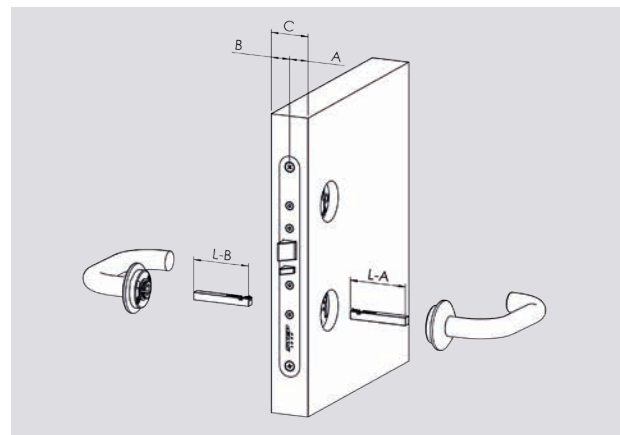
Artikelnr.	Benämning
ST1087	Skruv- och kontaktkit: - 2 st träskruvar FXTB 4,5x30 FZB - 2 st maskängade skruvar MFX M5x16 FZB - 1 st kopplingsplint och stift hane 6-polig - 1 st kopplingsplint och stift hane 3-polig

Art.nr ST110, ST110-12, ST110 KPL och ST110-12 KPL levereras inklusive två tryckespinnar:

Artikelnr.	Benämning
ST1088-50	1 st STEP Tryckespinne, 8x8x50 mm
ST1088-60	1 st STEP Tryckespinne, 8x8x60 mm

## TRYCKESPINNAR

Dörrens tjocklek samt vilket trycke som ska användas, styr hur långa tryckespinnarna bör vara. Tabellen nedan visar hur tryckespinnarnas längd, L-A och L-B, kan styras av måtten A och B. Observera att även tryckets djup kan påverka valet av tryckespinnar.



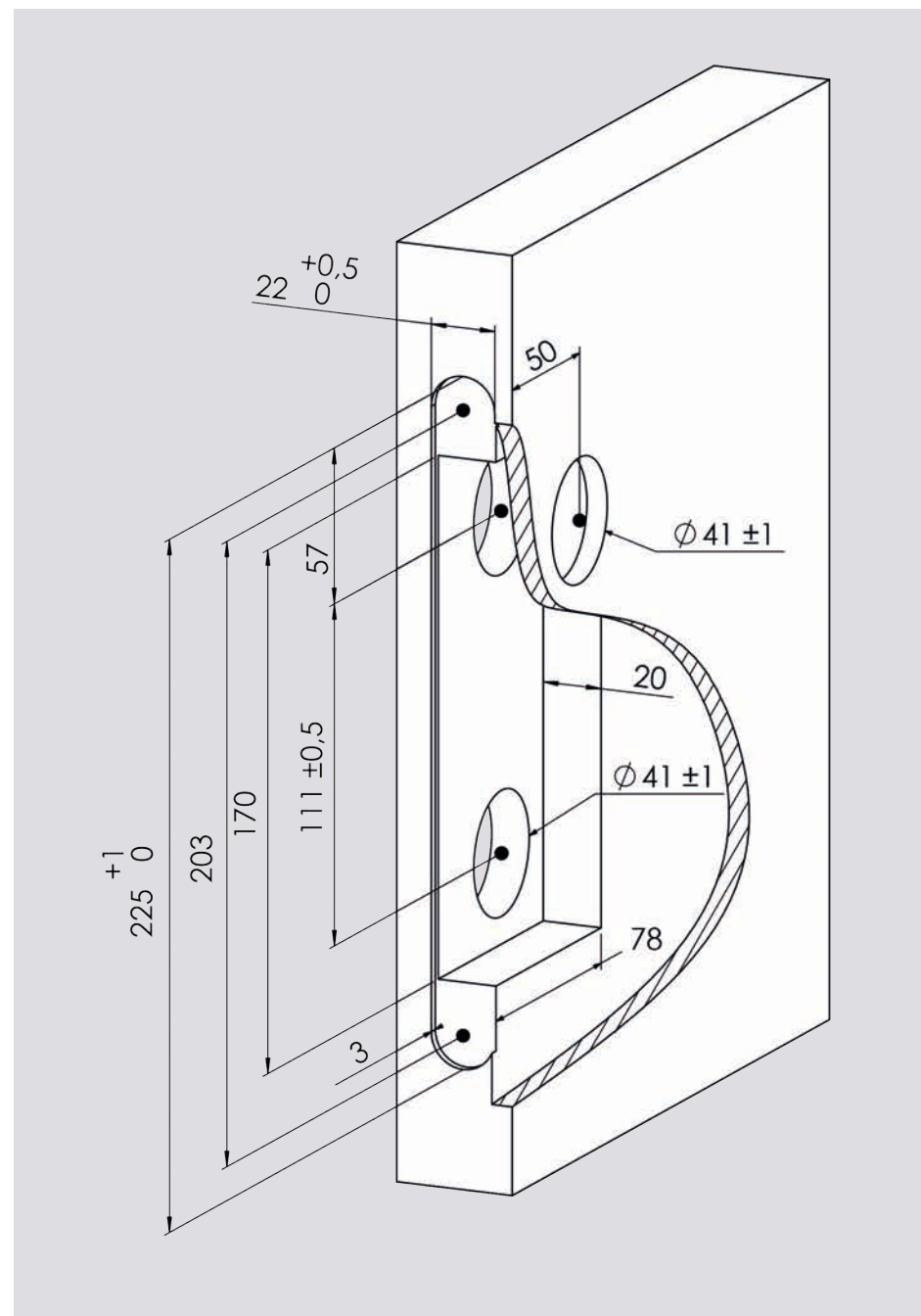
A eller B	L-A eller L-B
15 - 20 mm	40 mm
18 - 30 mm	50 mm
28 - 40 mm	60 mm
38 - 50 mm	70 mm
48 - 60 mm	80 mm
58 - mm	90 mm

## KOMPLETT SET

ST110 KPL, ST110-12 KPL, ST112 KPL och ST112-12 KPL är kompletta set som inkluderar eltryckslåset, tillbehören beskrivet ovan, samt följande:

Artikelnr.	Benämning
ST1086	10 m halogenfri kabel, 12 ledare
ST1283	STEP Kabelöverföring. Innerdiameter fjäder 10,8 mm

## URTAGSRITNING



## SYMMETRISK/OSYMMETRISK LÅSHUSSTOLPE

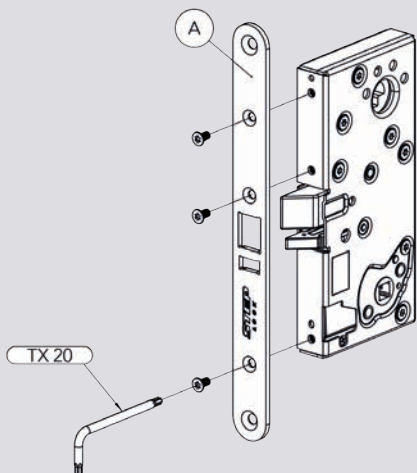
STEP 110 levereras med en symmetrisk låshusstolpe som standard.

I sortimentet finns en osymmetrisk låshusstolpe för montage av STEP 110 i dörrar med osymmetriskt urtag.

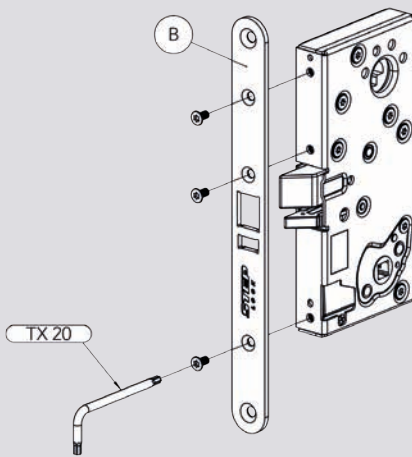
Artikelnr.	Benämning
ST1193	Osymmetrisk låshusstolpe för STEP 110.

### BYTE AV LÅSHUSSTOLPE

1. Skruva ur de tre skruvarna som fixerar den symmetriska låshusstolpen (A).



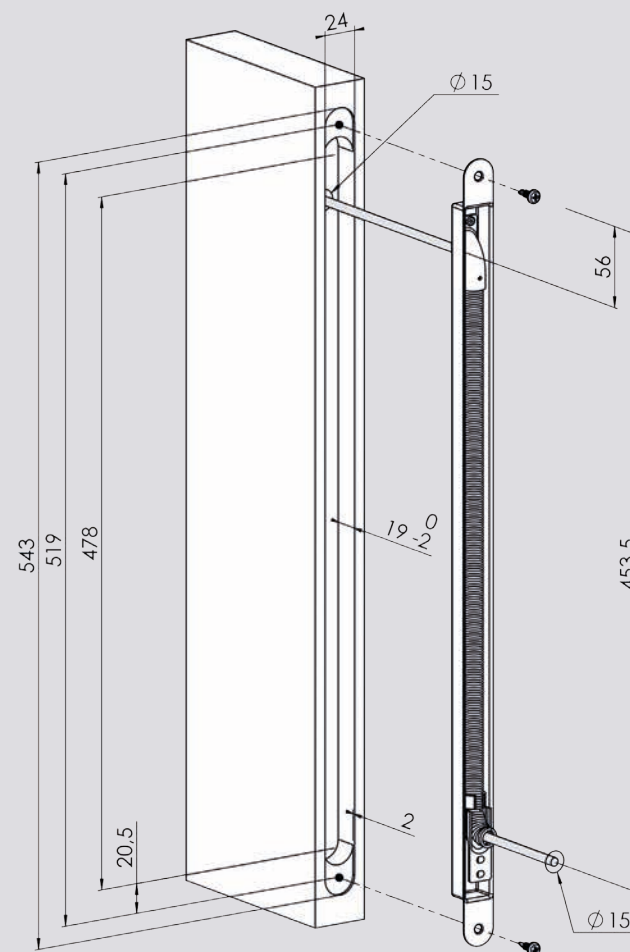
2. Byt till den osymmetriska låshusstolpen (B) och fixera åter de tre skruvarna med 3 Nm återdragsmoment.



## KABELÖVERFÖRING

STEP Kabelöverföring är tillverkad i rostfritt stål och passar både trä-, stål- och aluminiumdörrar. Fjäders har en bred innerdiameter på 10,8 mm som underlättar genomföringen av kabeln.

1. Se till att urtaget är rengjort från flisor och spån.
2. Trä kabeln genom kabelöverförings fjäder och vidare genom dörrbladets urtag.
3. Fäll in kabelöverföringen i urtaget. Fixera med skruv eller nitar.



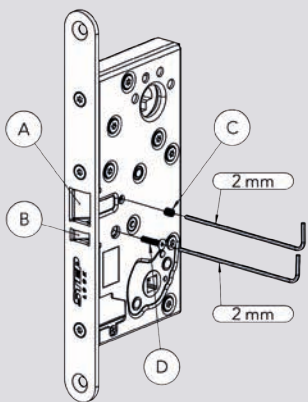
## STÄLLBARA FUNKTIONER

STEP 110 har flera ställbara funktioner. Samtliga funktioner kan ändras genom enkla justeringar på låshusets utsida.

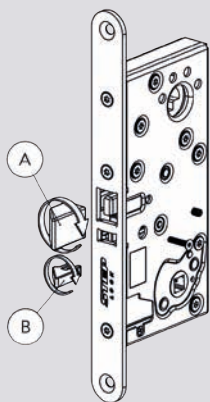
- STEP 110 levereras som standard med rättvänd funktion för högerhängd dörr.
- STEP 110 med artikelnummer ST110 och ST110-12 levereras med splitfunktion där höger sida är mekaniskt styrd och vänster sida är elektriskt styrd.
- STEP 110 med artikelnummer ST112 och ST112-12 levereras utan splitfunktion där båda sidor är elektriskt styrda.

### ÄNDRA FRÅN HÖGER- TILL VÄNSTERHÄNGD DÖRR

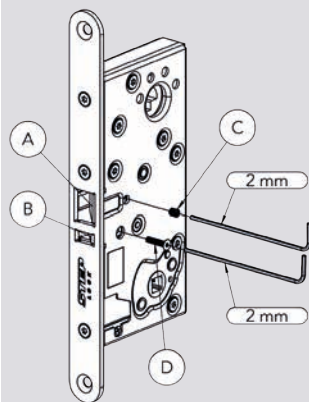
1. Håll in fallkolven (A) och förreglingen (B).
2. Skruva ur skruvarna (C) och (D) som fixerar fallkolven och förreglingen med en 2 mm insexnyckel.



3. Vänd fallkolven (A) och förreglingen (B) 180° vertikalt och placera tillbaka dem.

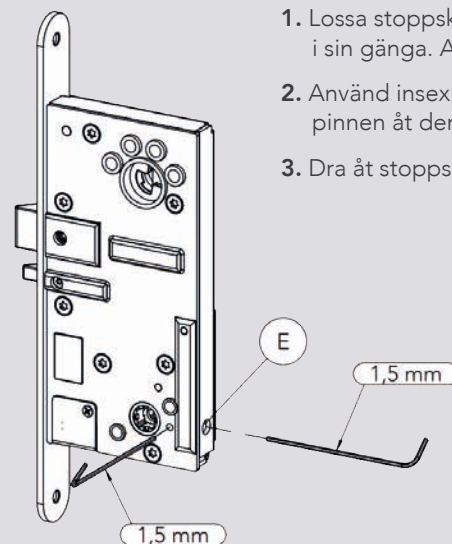


4. Håll in (A) och (B).
5. Fixera (C) med 2 Nm och (D) med 1,8 Nm återdragsmoment.



### ÄNDRA MEKANISKT STYRD SIDA (gäller för ST110 och ST110-12)

1. Lossa stoppskruven (E) 1-2 varv, men låt den sitta kvar i sin gänga. Använd en 1,5 mm insexnyckel.
2. Använd insexnyckeln för att skjuta split-spindelpinnen åt den sida som ska vara aktiv.
3. Dra åt stoppskruven (E) med 1 Nm återdragsmoment.



### ÄNDRA FRÅN RÄTTVÄND TILL OMVÄND FUNKTION

1. Skruva ur skruven (H) för att lossa täckbrickan (G).
2. Skruva ur skruven (K) för att lossa switchen (J).
3. Vänd switchen (J) 180° åt vänster.
4. Fixera switchen (J) med skruven (K).
5. Placera täckbrickan (G) över switchen (J) och fixera med skruven (H).

